

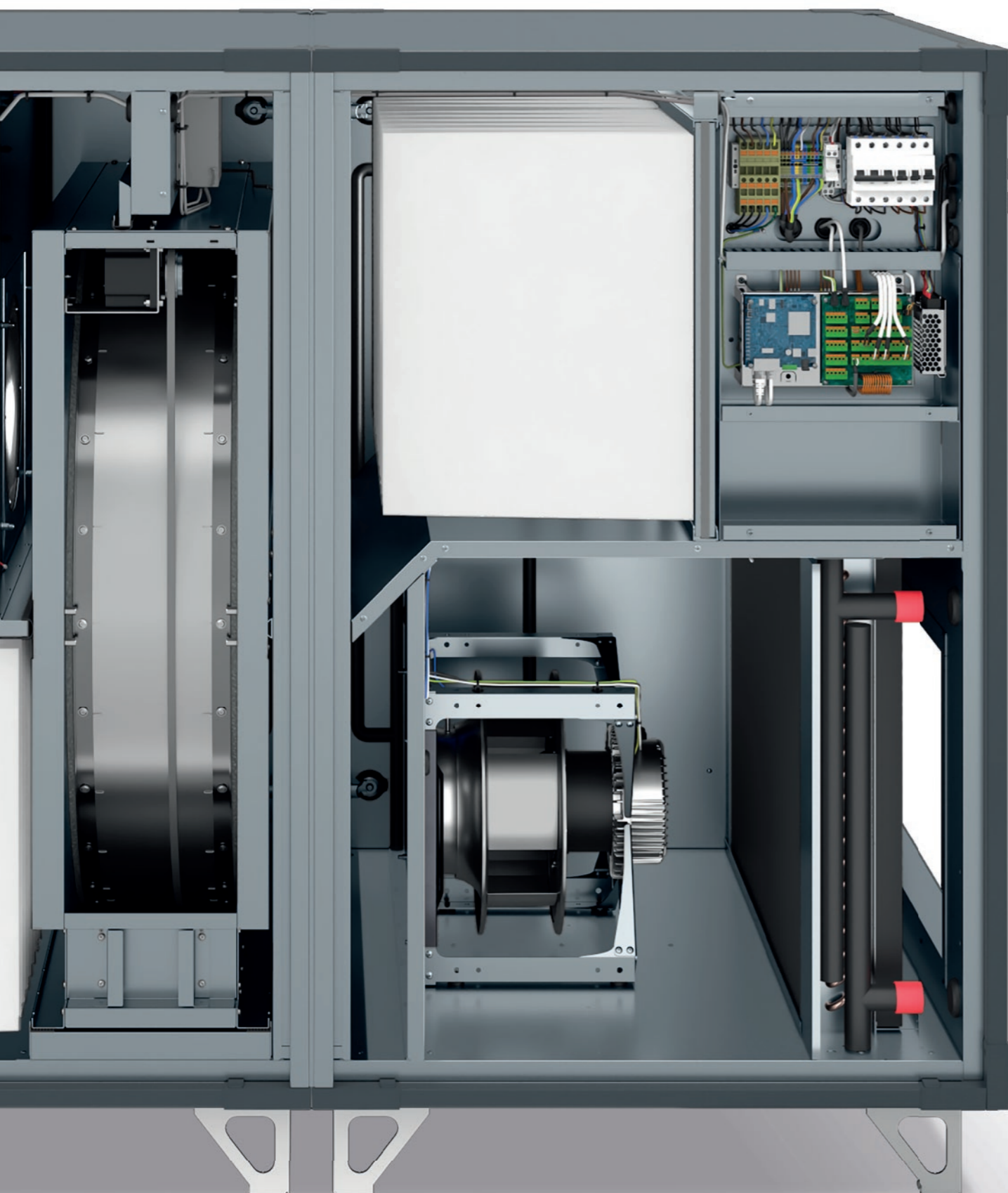


VENTUS

Platinum

2025



**JAKOŚĆ:**

- » Obudowa certyfikowana przez Eurovent: T2, TB2, L1, D1, F9

ZWARTA OBUDOWA:

- » Materiał obudowy - Magnelis® (powłoka magnezowo-cynkowa)
- » Izolacja z wełny mineralnej - grubość paneli: 50 mm
- » Mechanicznie wylewana uszczelka

WYSOKA EFEKTYWNOŚĆ:

- » Wymiennik obrotowy: kondensacyjny lub sorpcyjny
- » Wymiennik przeciwprądowy HEX: aluminium
- » Wysokosprawne zespoły wentylatorowe z silnikami elektronicznie komutowanymi (EC)

KOMPAKTOWY ROZMIAR:

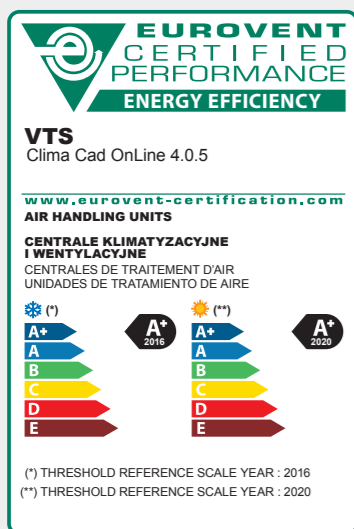
- » Możliwość przeniesienia centrali przez otwór drzwiowy 900 mm
- » Konfiguracja bazy centrali: odzysk ciepła, zespoły wentylatorowe, filtry, nagrzewnica (opcjonalnie)
- » Liczba sekcji:
 - wielkości VVSA11-22 RRG i HEX - jedna sekcja
 - wielkości VVSA29-56 RRG - dwie sekcje
 - wielkości VVSA29-40 HEX - trzy sekcje

ŁATWOŚĆ KONSERWACJI I UTRZYMANIA CZYSTOŚCI:

- » Dostęp do urządzenia z obu stron
- » Łatwy dostęp umożliwiający czyszczenie zespołów wentylatorowych i wymienników

AUTOMATYKA:

- » Wielofunkcyjna automatyka zintegrowana z centralą – skonfigurowana i gotowa do pracy (Plug&Play)
- » Aplikacja mHMI dostępna w standardzie urządzenia
- » Możliwość zdalnego zarządzania po podłączeniu do chmury VTS (VTS Cloud)



Parametry obudowy zgodne z normą EN1886	Klasa
Mostki ciepłe	TB2
Przenikanie ciepła	T2
Szczelność obudowy	L1
Właściwości mechaniczne	D1
Szczelność zamocowania filtra	F9

Centrale **VENTUS Platinum** dopasowane są do wymagań dyrektywy **Ecodesign 1253/2014**.

Centrale **VENTUS Platinum** produkowane są zgodnie z:

- » **Certyfikatem ISO 9001** - gwarantuje pełną powtarzalność wykonania central
- » **Certyfikatem ISO 14001** - potwierdza efektywne zarządzanie środowiskowe

Centrale **VENTUS Platinum** posiadają **certyfikat CE**:
 » deklarację zgodności z europejskimi normami dotyczącymi bezpieczeństwa użytkowania urządzeń oraz wymogów odnośnie do kompatybilności elektromagnetycznej.



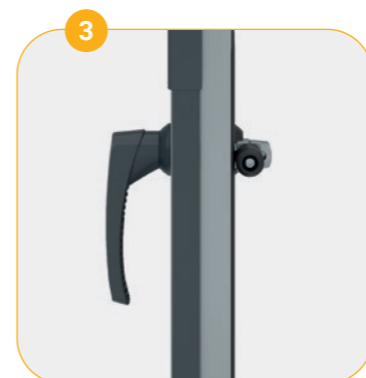
PANELE

- » Panele wykonane z wełny mineralnej, obustronnie pokryte blachą z powłoką cynkowo-magnezową – Magnelis®
- » Klasa korozyjności: C5
- » Grubość paneli: 50 mm
- » Izolacja cieplna - wełna mineralna



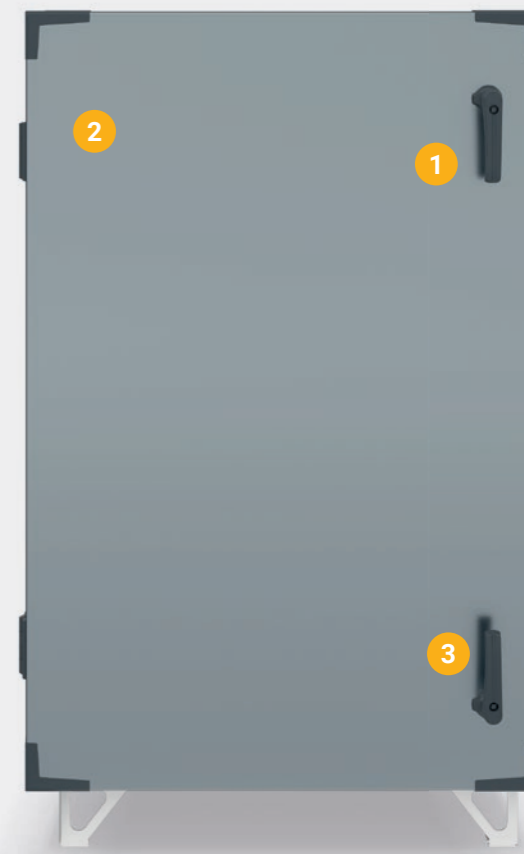
USZCZELKA WYLEWANA

- » Wysoka szczelność paneli inspekcyjnych przez zastosowanie uszczelki wylewanej
- » Ciągłość uszczelki na całej długości
- » Neutralność mikrobiologiczna



KLAMKI

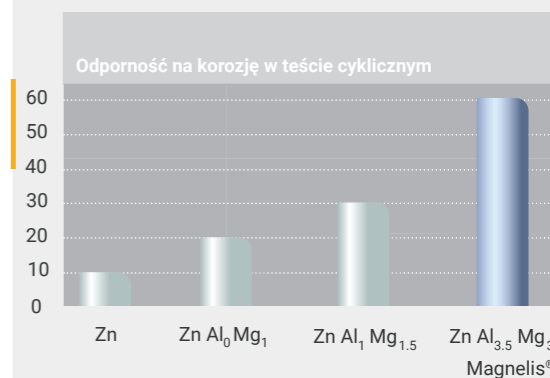
- » Łatwy dostęp do komponentów centrali
- » Regulowany docisk rolkowy zapewnia utrzymanie szczelności paneli w trakcie użytkowania centrali



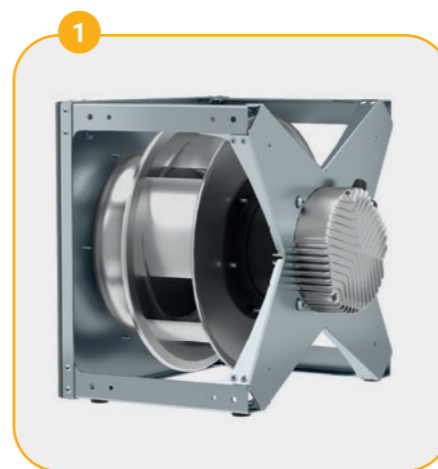
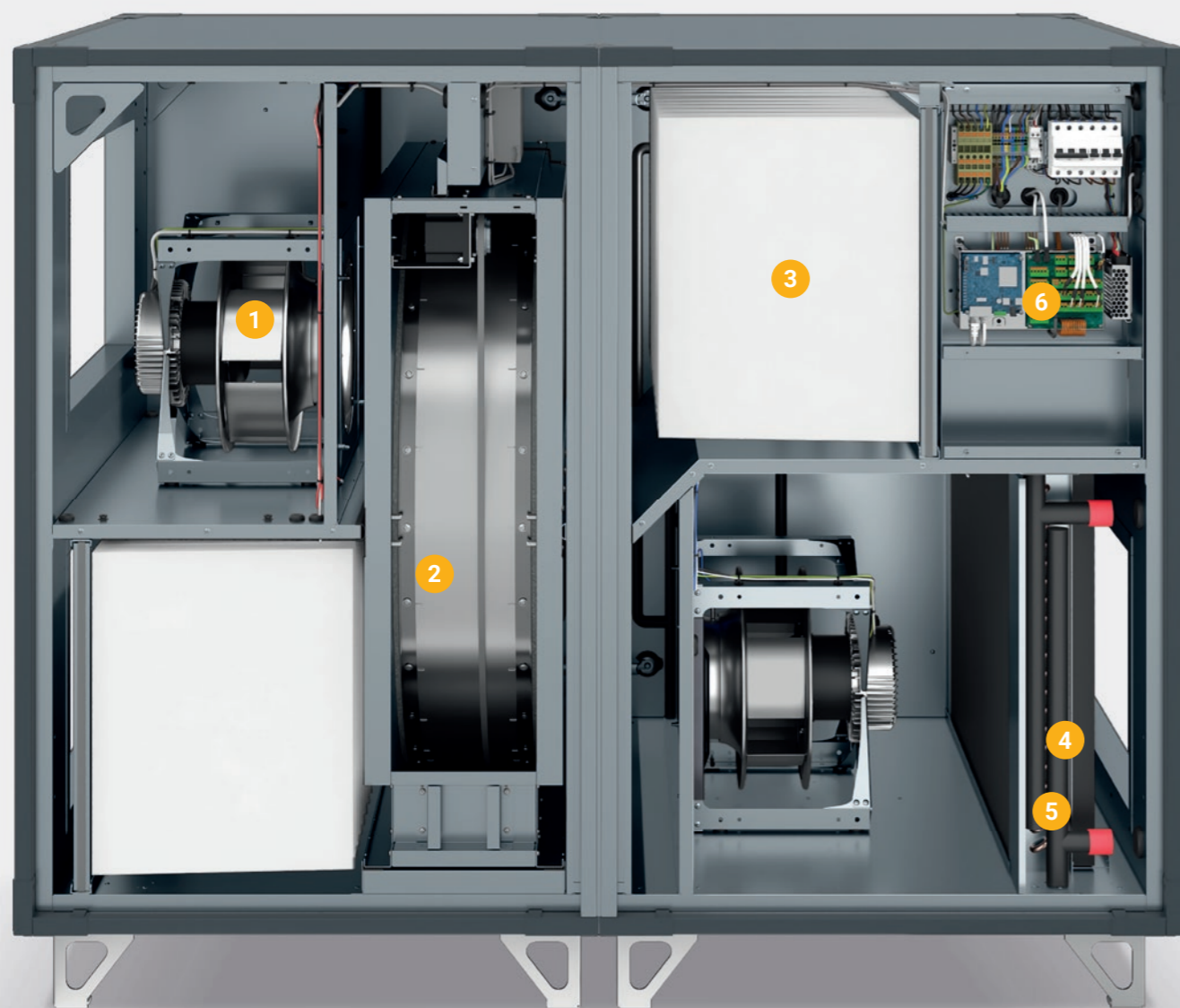
ZALETY Magnelis®:

- » **Wyjątkowa odporność na korozję** - magnez w powłoce tworzy stabilną warstwę ochronną na powierzchni stali, co pozwala na długotrwałą ochronę w trudnych warunkach środowiskowych
- » **Samonaprawiające właściwości** - obecność magnezu wspomaga regenerację powłoki
- » **Ekologiczność** - mniejsza zawartość cynku

Liczba cykli, aż do pojawienia się czerwonej rdzy.



10 µm powłoki poddanej cyklowi przemiennym 8-godzinny cykl mgły (5% NaCl) / cykl suchy / cykl wilgotności.
 Źródło: Globalne centrum badawczo-rozwojowe ArcelorMittal.



ZESPÓŁ WENTYLATOROWY

- » Efektywny, cichy wentylator z wysokosprawnym silnikiem EC klasy IE4



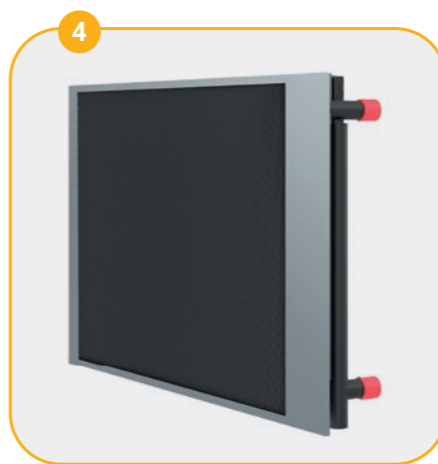
ODZYSK ENERGII

- » Wymiennik obrotowy: kondensacyjny lub sorpcyjny
- » Sprawność odzysku ciepła do 90%
- » Regulowanie kąta sektora czyszczącego



FILTRY

- » Typ filtrów – kieszeniowe
- » Klasa filtracji: ePM10 50% - ePM1 80%
- » Uszczelka na obramowaniu pozwala zapewnić wysoki poziom szczelności



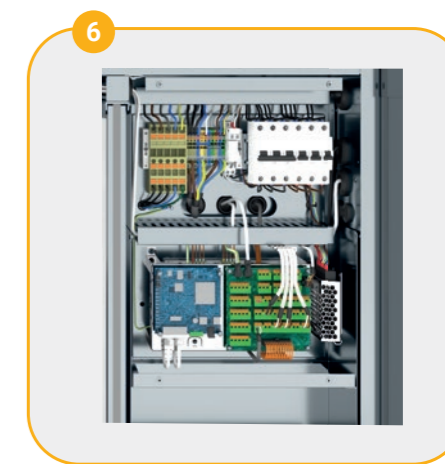
NAGRZEWNICA WODNA (ZABUDOWANA)

- » Liczba rzędów – 1 lub 2
- » Łatwość czyszczenia wymiennika
- » Łatwość serwisowania



NAGRZEWNICA ELEKTRYCZNA (ZABUDOWANA)

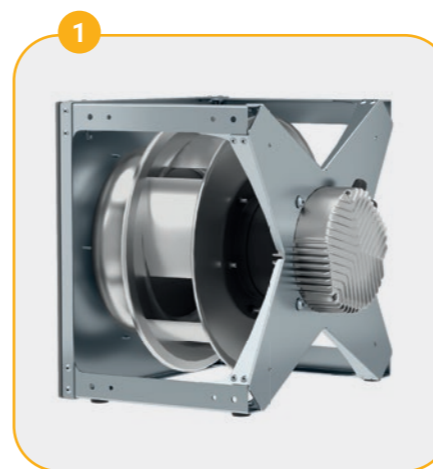
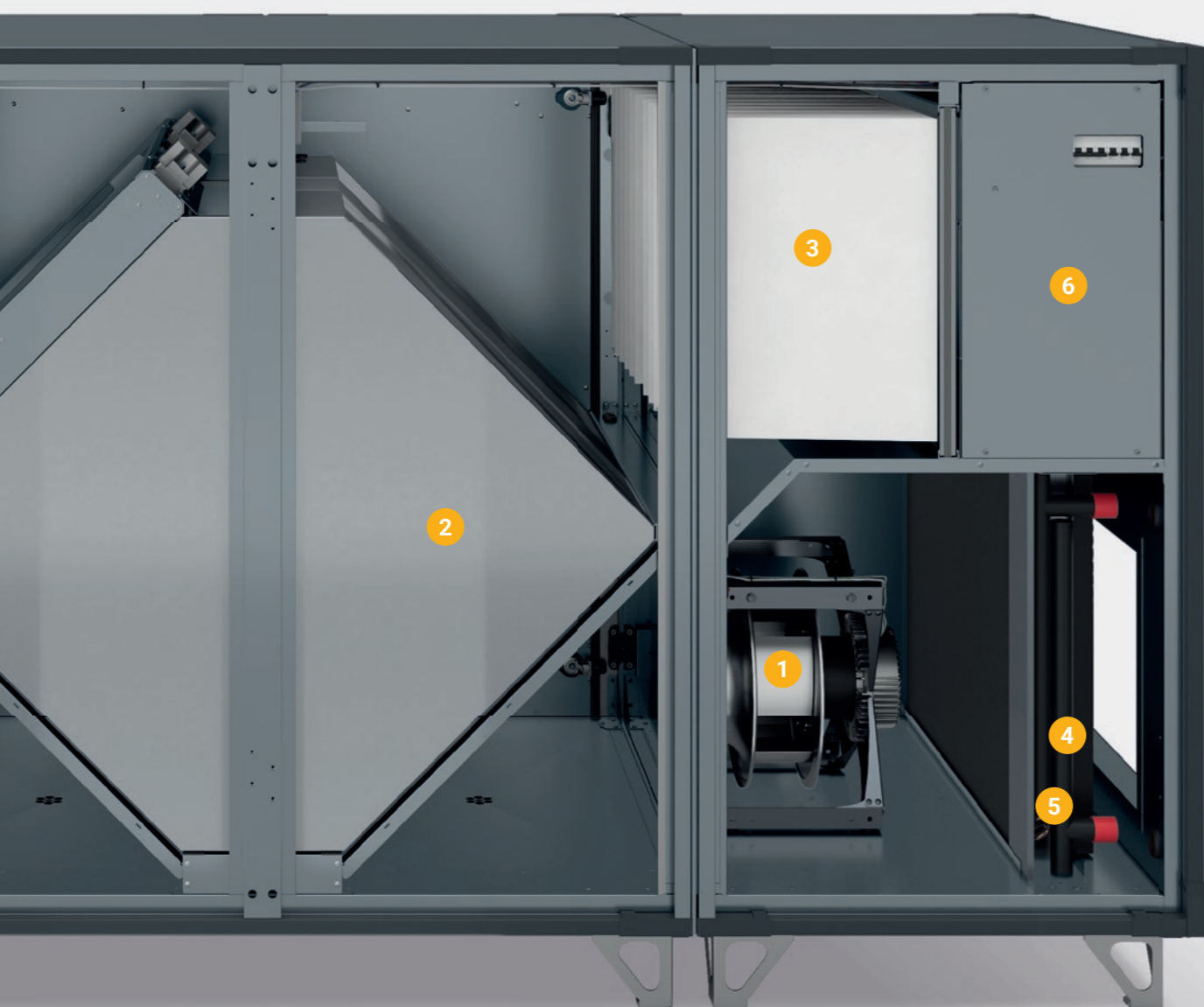
- » Moc nagrzewnicy od 3 do 21 kW (w zależności od wielkości urządzenia)
- » Podwójny stopień zabezpieczeń w torze prądowym
- » Płynna regulacja w pełnym zakresie mocy
- » Łatwość serwisowania



AUTOMATYKA

- » Wielofunkcyjna automatyka zintegrowana z centralą – skonfigurowana i gotowa do pracy
- » Możliwość podłączania urządzeń serwisowych bez konieczności otwierania centrali
- » Możliwość zdalnego serwisowania urządzenia poprzez: Ethernet, Wi-Fi, Bluetooth, GSM

CENTRALE Z WYMIENNIKIEM PRZECIWPRAĐOWYM



ZESPÓŁ WENTYLATOROWY

- » Efektywny, cichy wentylator z wysokosprawnym silnikiem EC klasy IE4



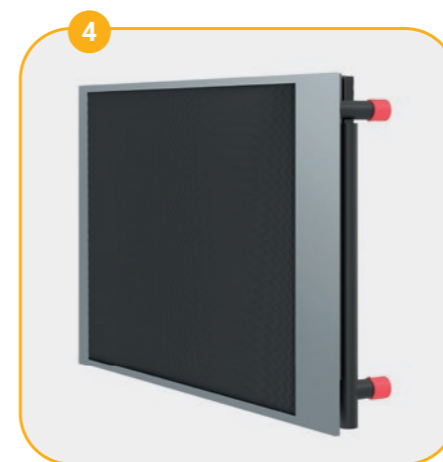
ODZYSK ENERGII

- » Wysokosprawnny przeciwprądowy wymiennik heksagonalny z by-passem
- » Materiał – aluminium
- » Sprawność odzysku do 90%
- » Zakres temperatur roboczych: od -40°C do +90°C



FILTRY

- » Typ filtrów – kieszeniowe
- » Klasa filtracji: ePM10 50% - ePM1 80%
- » Uszczelka na obramowaniu pozwala zapewnić wysoki poziom szczelności oraz łatwość czyszczenia



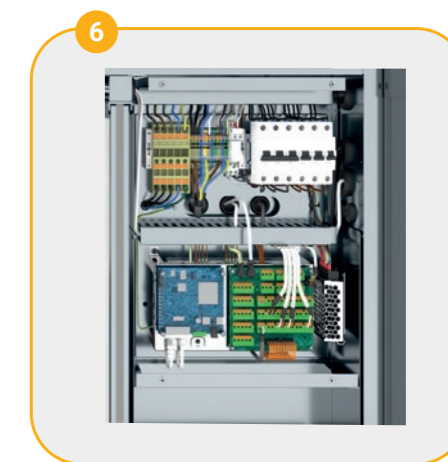
NAGRZEWNICA WODNA (ZABUDOWANA)

- » Liczba rzędów – 1 lub 2
- » Łatwość czyszczenia wymiennika
- » Łatwość serwisowania



NAGRZEWNICA ELEKTRYCZNA (ZABUDOWANA)

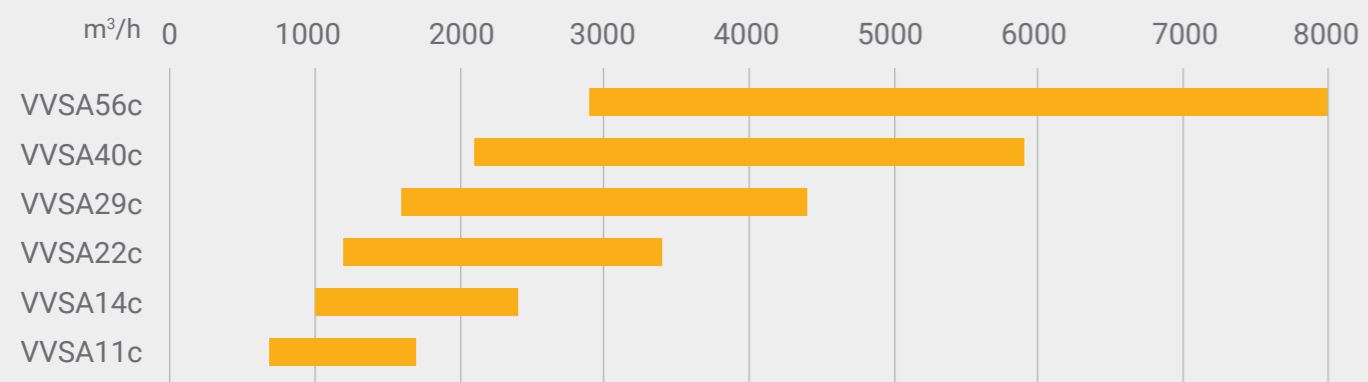
- » Moc nagrzewnicy od 3 do 21 kW (w zależności od wielkości urządzenia)
- » Podwójny stopień zabezpieczeń w torze prądowym
- » Płynna regulacja w pełnym zakresie mocy
- » Łatwość serwisowania



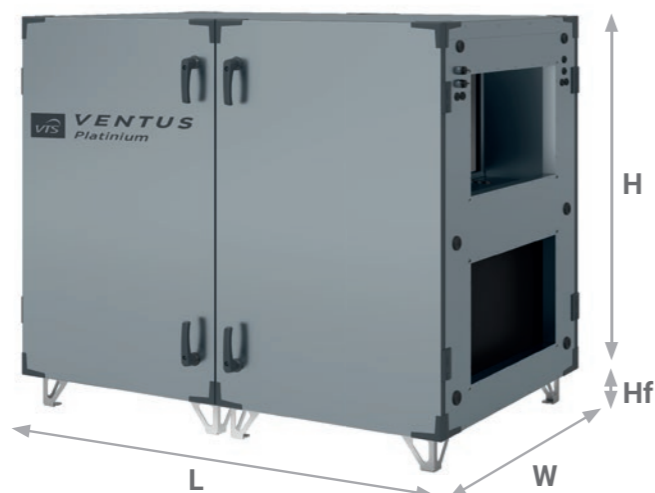
AUTOMATYKA

- » Wielofunkcyjna automatyka zintegrowana z centralą – skonfigurowana i gotowa do pracy
- » Możliwość podłączania urządzeń serwisowych bez konieczności otwierania centrali
- » Możliwość zdalnego serwisowania urządzenia poprzez: Ethernet, Wi-Fi, Bluetooth, GSM

CENTRALE Z WYMIENNIKIEM OBROTOWYM

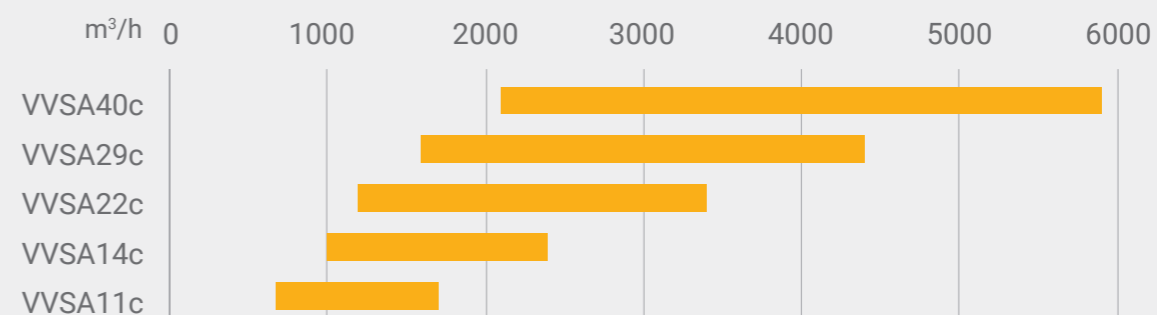


Rozmiar	Min. wydajność m³/h	Maks. wydajność m³/h	Wysokość * mm	Szerokość mm	Długość mm	Średnica podłączenia mm	Wysokość podłączenia mm	Szerokość podłączenia mm	Wysokość ramy mm
VVSA11c	680	1700	962	750	1385	315	-	-	120
VVSA14c	1000	2400	1062	865	1490	400	-	-	120
VVSA22c	1200	3400	1175	947	1605	-	400	500	120
VVSA29c	1600	4400	1330	1124	1752	-	400	700	120
VVSA40c	2100	5900	1478	1284	1752	-	400	800	120
VVSA56c	2900	8000	1718	1514	1752	-	500	1000	120

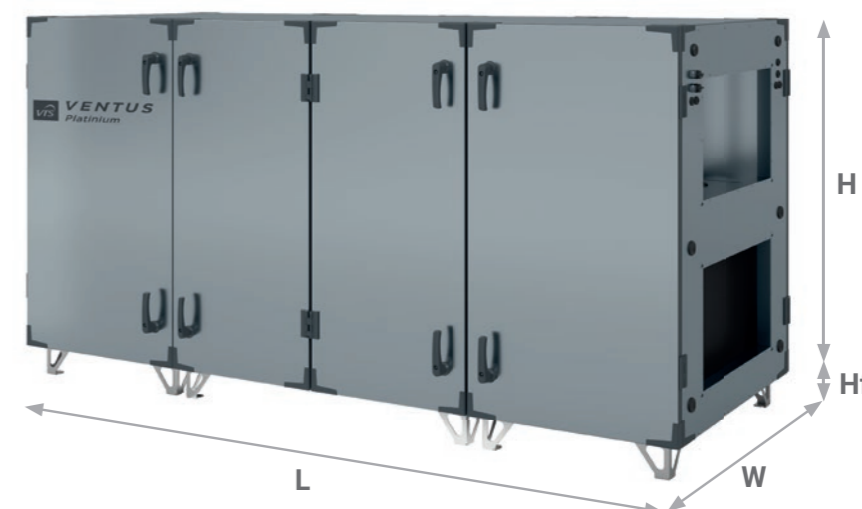


* Wysokość centrali nie uwzględnia wysokość ramy

CENTRALE Z WYMIENNIKIEM PRZECIWPRAĐOWYM



Rozmiar	Min. wydajność m³/h	Maks. wydajność m³/h	Wysokość * mm	Szerokość mm	Długość mm	Średnica podłączenia mm	Wysokość podłączenia mm	Szerokość podłączenia mm	Wysokość ramy mm
VVSA11c	680	1700	962	750	2000	315	-	-	120
VVSA14c	1000	2400	1062	865	2000	400	-	-	120
VVSA22c	1200	3400	1175	947	2540	-	400	500	120
VVSA29c	1600	4400	1330	1124	2811	-	400	700	120
VVSA40c	2100	5900	1478	1284	2811	-	400	800	120



* Wysokość centrali nie uwzględnia wysokość ramy

DODATKOWE FUNKCJE OBRÓBKI POWIETRZA

» CENTRALE Z WYMIENNIKIEM OBROTOWYM I PRZECIWPRAĐOWYM



DODATKOWA OCHRONA PRZED WARUNKAMI ZEWNĘTRZNYMI:

- » dach nad centralą bazową oraz dostawkami
- » pokrywa siłowników przepustnic

Dostępne dodatkowe funkcje: tłumik kanałowy, chłodnica freonowa, chłodnica wodna.

			VVSA11c	VVSA14c	VVSA22c	VVSA29c	VVSA40c	VVSA56c
Tłumik	Długość	mm	300/1000	300/1000	1065	1065	1065	1065
	Szerokość zewnętrzna	mm	630	750	794	910	1070	1300
Chłodnica freonowa	Wysokość zewnętrzna	mm	410	460	584	662	736	856
	Długość	mm	540	540	771	771	771	771
Chłodnica wodna	Szerokość zewnętrzna	mm	630	750	794	910	1070	1300
	Wysokość zewnętrzna	mm	410	460	584	662	736	856
	Długość	mm	540	540	718	718	718	718

SERWIS URZĄDZEŃ

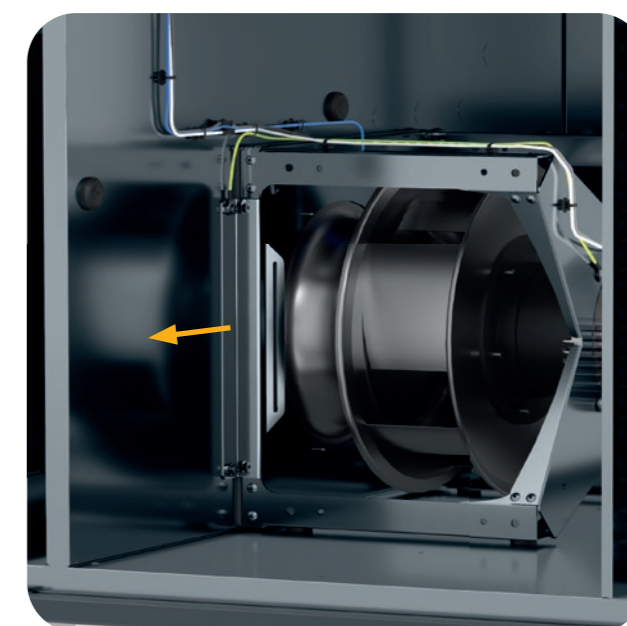
System odzysku ciepła dostępny z obu stron na potrzeby serwisowania i czyszczenia.



Podłączanie urządzeń serwisowych bez konieczności otwierania centrali.



Możliwość łatwego demontażu zespołów wentylatorowych do celów serwisowych i inspekcyjnych.



DODATKOWA OCHRONA PRZED WARUNKAMI ZEWNĘTRZNYMI

- » Dodatkowa osłona miejsca podłączenia przewodów
- » Dodatkowe obudowy siłowników przepustnic



3 ZEWNĘTRZNE PORTY KOMUNIKACYJNE

- » Podłączenie się do sterownika bez otwierania centrali



AUTOMATYKA

- » Umieszczona w torze wyciągowym powietrza, co zabezpiecza przed kondensacją na elementach automatyki
- » Wielofunkcyjna automatyka zintegrowana z centralą – skonfigurowana i gotowa do pracy
- » Możliwość podłączania urządzeń serwisowych bez konieczności otwierania centrali
- » Możliwość zdalnego serwisowania urządzenia poprzez: Ethernet, Wi-Fi, Bluetooth, GSM



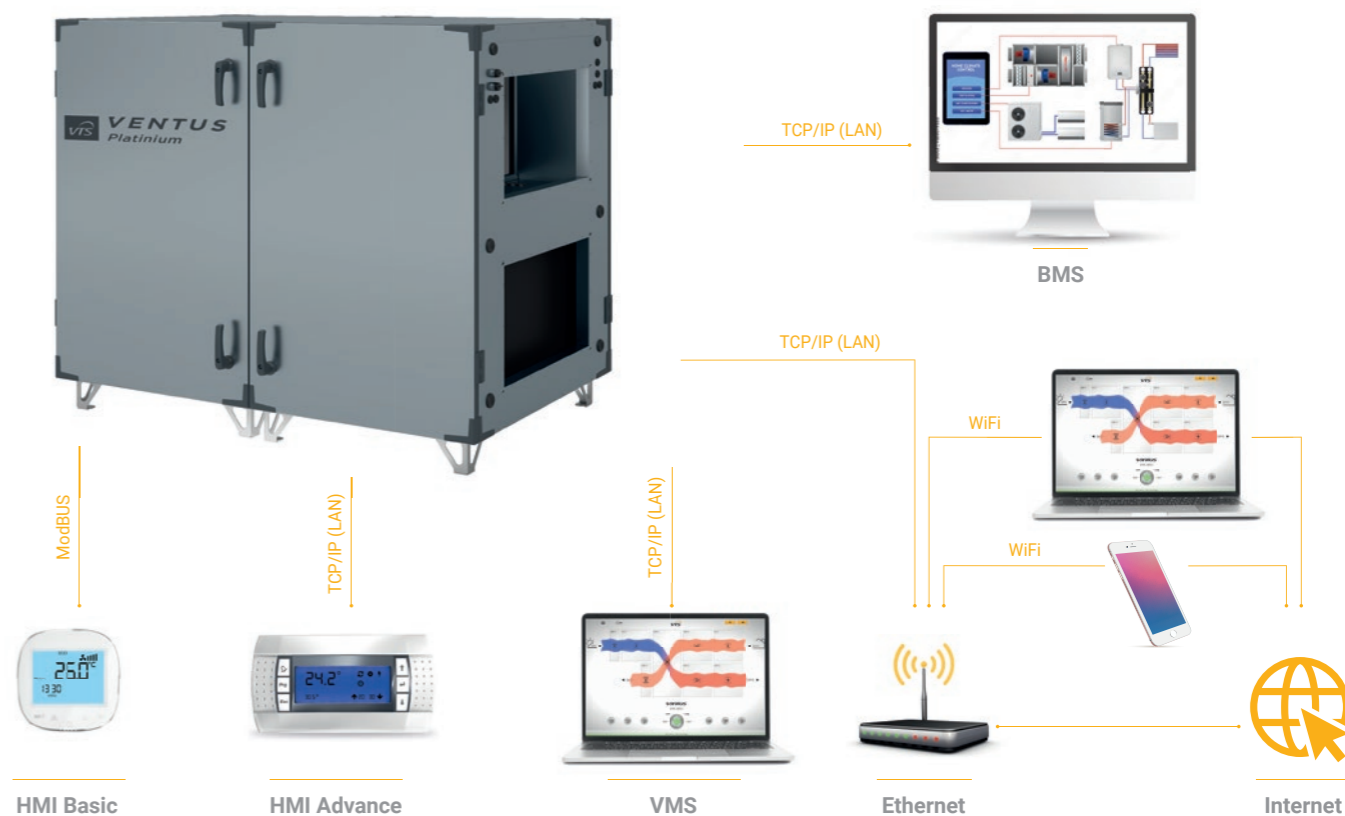
DEDYKOWANA PŁYTA POMIARÓW PARAMETRÓW POWIETRZA

- » Optymalizacja połączeń wewnątrz centrali
- » Aktywny pomiar zabrudzenia filtra
- » Kontrola wydatku powietrza w trybie ciągłym (CAV)
- » Pomiar temperatury i wilgotności powietrza wyciągowego

VTS dostarcza automatykę sterującą z fabrycznie zaimplementowaną aplikacją umożliwiającą zdalny monitoring i zarządzanie parametrami pracy centrali w czasie rzeczywistym za pomocą przeglądarki internetowej uruchamianej na dowolnym urządzeniu mobilnym.

VENTUS MANAGEMENT SYSTEM:

- » Wyświetlanie wizualizacji na różnych urządzeniach – od komputera po urządzenia mobilne.
- » Monitoring i zarządzanie większą liczbą urządzeń z poziomu otwartej wizualizacji jednej centrali.
- » Łatwa i intuicyjna zmiana trybu pracy urządzenia za pomocą przycisku centralnego.
- » Narzędzia wspierające łatwe i szybkie ustawienie optymalnego harmonogramu pracy urządzenia.



VTS Group udostępnia aplikację mHMI, która umożliwi uruchomienie, monitoring pracy i zarządzanie parametrami kompaktowych i modułowych central wentylacyjno-klimatyzacyjnych **VENTUS**. Aplikację można pobrać ze sklepów Google Play i AppStore.



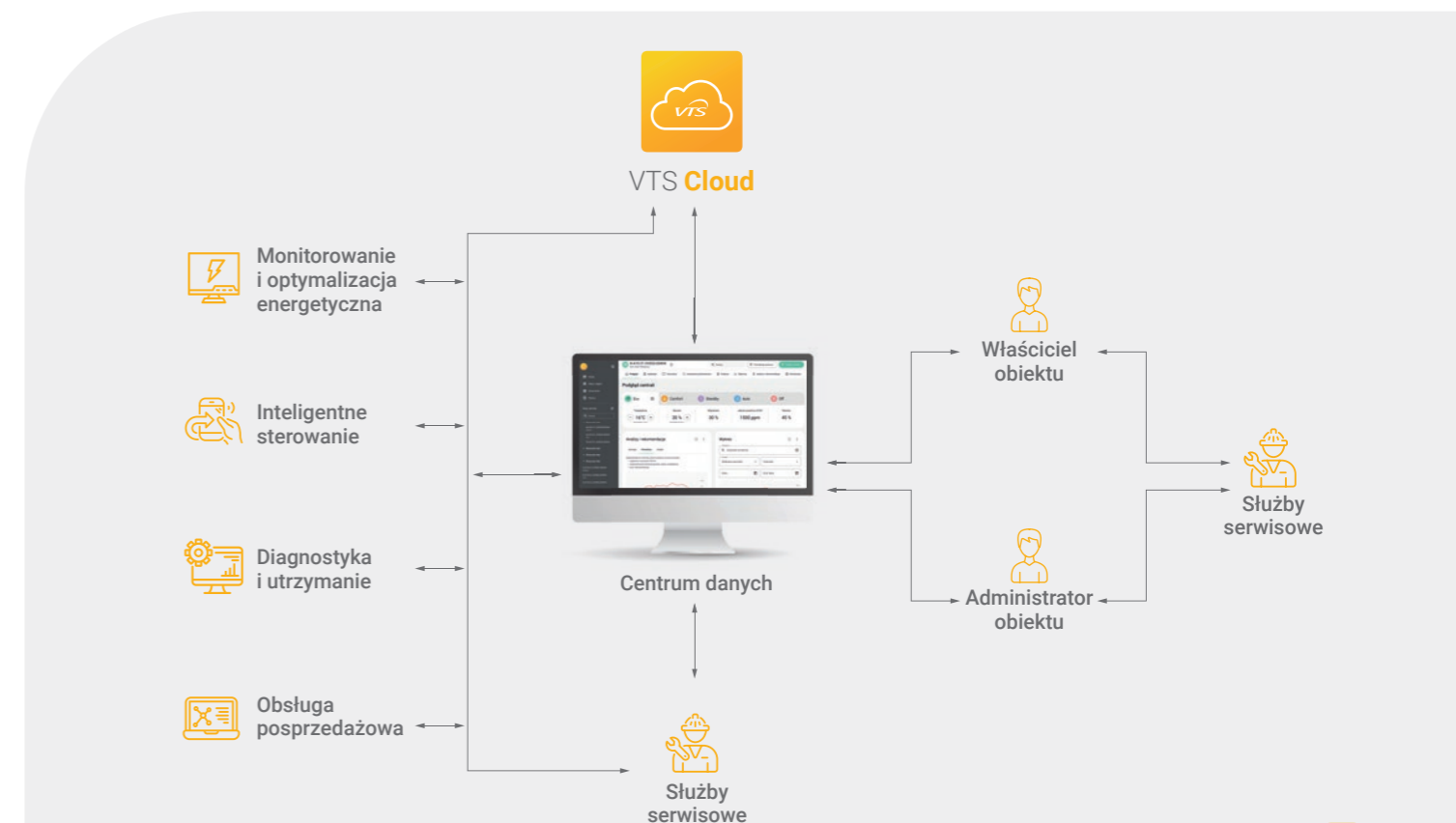
Aplikacja łączy się z centralą, wykorzystując technologię GSM (**VTS Cloud**) lub Bluetooth, w zależności od preferencji użytkownika.



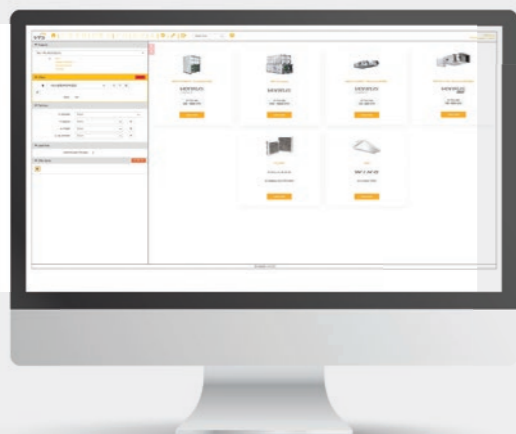
Wychodząc naprzeciw oczekiwaniom swoich klientów, firma **VTS Group** stworzyła własne rozwiązanie chmurowe pod nazwą **VTS Cloud**. Jest ono dedykowane dla central kompaktowych i modułowych z automatyką **VTS Group**.

Najważniejsze zalety z zastosowania VTS Cloud to:

- » **Monitorowanie i optymalizacja energetyczna**
Centrale VENTUS podłączone do VTS Cloud umożliwiają ciągłe monitorowanie zużycia energii, co pozwala na identyfikację trendów i obszarów, które mogą być zoptymalizowane w celu jej oszczędzania.
- » **Inteligentne sterowanie**
Dzięki VTS Cloud, sterowanie centralami VENTUS może być bardziej inteligentne i dostosowane do zmieniających się warunków. Algorytmy przetwarzają dane dotyczące pracy urządzeń, umożliwiając ich dostosowanie do optymalnego komfortu i efektywności.
- » **Diagnostyka i utrzymanie**
VTS Cloud pozwala na zdalną diagnostykę i monitorowanie stanu technicznego centrali, co umożliwia szybką reakcję na awarię. Użytkownicy otrzymują również bezpośrednio informację o konieczności wymiany elementów eksploatacyjnych, np. filtrów, wraz z przekierowaniem do sklepu internetowego VTS Group.
- » **Współpraca z BMS**
Urządzenia wspierające VTS Cloud umożliwiają konfigurację połączenia, a co za tym idzie jednoczesne podłączenie chmury bez utraty połączenia centrali do lokalnych BMS. Pozwala to na korzystanie zarówno lokalnie z danych centrali, jak i ze wszystkich zdalnie oferowanych usług VTS Cloud.



CLIMACAD ONLINE 4.0 (CCOL 4)



- » Dowlność konfiguracji
- » Wbudowany kalkulator oszczędności
- » Intuicyjny asystent doboru krok po kroku
- » Integracja z systemami CRM, ERP, WMA

CCOL4 OPTYMALNY DLA:

» dowolnej przeglądarki



» dowolnego systemu operacyjnego



» dowolnego urządzenia



EKSPORT DANYCH DO:





Biuro regionalne VTS Polska Sp. z o.o.:

Concept Tower
ul. Grzybowska 87
00-844 **Warszawa**
tel. +48 691 980 954
e-mail: warszawa@vtsgroup.com

ul. Łódzka 282 A
25-655 **Kielce**
tel. + 48 725 960 002
e-mail: kielce@vtsgroup.com

Olivia Tower
Al. Grunwaldzka 472 B
20-309 **Gdańsk**
tel. +48 58 623 13 54
e-mail: vtsgroup@vtsgroup.com

ul. Wólczańska 128/134
Budynek „J” pok.36
90-527 **Łódź**
tel. +48 725 490 002
e-mail: lodz@vtsgroup.com

ul. Ceglana 4, Bud B/2, I piętro
40-514 **Katowice**
tel. +48 32 757 39 69
tel. +48 32 757 26 79
e-mail: katowice@vtsgroup.com

ul. Przemysłowa 7
09-400 **Płock**
tel. +48 24 268 78 54
e-mail: plock@vtsgroup.com

ul. Palacza 144
60-278 **Poznań**
tel. +48 665 410 875
e-mail: poznan@vtsgroup.com

ul. Mikołajczyka 5A
35-209 **Rzeszów**
tel. +48 725 590 002
e-mail: rzeszow@vtsgroup.com

ul. Strzegomska 138
54-429 **Wrocław**
tel. +48 725 940 002
tel. +48 725 170 002
e-mail: wroclaw@vtsgroup.com

ul. Kamieńskiego 47
30-644 **Kraków**
tel. +48 725 290 002
tel. +48 725 060 002
tel. +48 725 540 002
e-mail: krakow@vtsgroup.com

ul. Kościuszki 41/47
87-100 **Toruń**
tel/fax. + 48 56 652 13 81
e-mail: torun@vtsgroup.com

www.vtsgroup.com